

APF|POOL  
DESIGN

# NOTICE DE MONTAGE

## COUVERTURE HORS SOL

### CONDITIONS D'UTILISATION, D'ENTRETIEN, DE MAINTENANCE ET DE GARANTIE

*(A lire attentivement et à conserver pour une consultation ultérieure)*



irriCover



LA COUVERTURE DE SÉCURITÉ TOUTES SAISONS

irriigardin

# CHRONOLOGIE DES OPÉRATIONS

## COLISAGE

Dans votre colis se trouvent :

- Une couverture enroulée Hors Sol Woody,
- Un (ou deux) volant(s) selon la dimension de votre piscine,
- Un sac contenant les accessoires nécessaires au montage de la couverture.



Sont nécessaires pour le montage de votre Securit Pool Hors Sol Woody :



Le poids approximatif de votre couverture est indiqué sur la liste de colisage jointe au sac contenant les accessoires.

## INSTALLATION

- Poser la couverture enroulée sur une des largeurs du bassin côté stockage.
- Dérouler la couverture au moyen de la sangle de rappel.

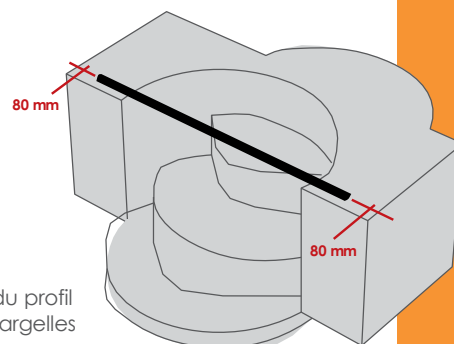


La couverture doit être obligatoirement centrée sur le bassin.

Un appui minimum de 20 cm sur les margelles est impératif et ce sur l'intégralité du pourtour du bassin.

Dans le cas d'une piscine munie d'un escalier sur la longueur, disposer préalablement le profil de remplacement de margelles selon schéma ci-contre.

Schéma de placement du profil de remplacement des margelles



# FIXATION DE LA COUVERTURE

## CÔTÉ STOCKAGE

- 1 Placer les fixations inox (en remplacement des pitons douille) en commençant côté stockage au moyen des vis de fixation fournies (deux par crochet).
- 2 Se positionner en face des sangles en tenant compte des longueurs cumulées du système de fixation composé des anneaux de fixation, des cliquets ainsi que des passants inox S munis de sangles (Il est possible, si nécessaire, de modifier légèrement le positionnement des sangles dans le cas de tubes aluminium positionnés en extrémité en dévissant et revissant après réglage l'insert laiton se trouvant dans la gorge du tube au moyen d'une clé Allen 6 pans de 2,5).
- 3 Accrocher aux fixations inox les anneaux de fixation des sangles munies de cliquets.
- 4 Insérer les sangles de tension munies des passants inox S dans les cliquets et cliqueter environ 5 fois.
- 5 Enfiler les boucles des sangles de tension attenantes à la couverture dans les passants inox S.



## CÔTÉ OPPOSÉ

- 6 Se positionner à l'autre bout de la piscine, face au côté déjà fixé.
- 7 Répéter les opérations précédentes pour la fixation des sangles de tension en se positionnant en face des sangles (Il est possible, si nécessaire, de modifier légèrement le positionnement des sangles dans le cas de tubes aluminium positionnés en extrémité en dévissant et revissant après réglage l'insert laiton se trouvant dans la gorge du tube au moyen d'une clé Allen 6 pans de 2,5).
- 8 Poser les fixations inox comme indiqué précédemment.
- 9 Accrocher aux fixations inox les anneaux de fixation des sangles munies de cliquets.
- 10 Insérer les sangles de tension munies des passants inox S dans les cliquets et cliqueter environ 5 fois.
- 11 Enfiler les boucles des sangles de tension attenantes à la couverture dans les passants inox S.
- 12 Procéder à la tension de la couverture en tirant sur les sangles au moyen des cliquets et en répartissant la tension entre le côté stockage et le côté opposé afin de centrer parfaitement la couverture sur la piscine.  
Le fait de positionner des cliquets aux deux extrémités permet un réglage donc un positionnement très précis de la couverture, nécessaire notamment dans le cas d'un bloc de filtration.



### TRÈS IMPORTANT

Securit Pool Hors Sol Woody ne peut assurer l'usage auquel elle est destinée qu'à la condition que l'ensemble des fixations inox soit solidement fixé à la structure bois de la piscine.

# FIXATION DE LA COUVERTURE

## SUR LES LONGUEURS POUR LES COUVERTURES OCTOGONALES ALLONGÉES

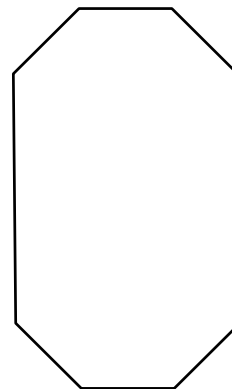
Mettre en tension les deux sangles placées dans les ourlets aux deux extrémités des longueurs de la couverture. Pour la mise en place des fixations inox et moyens de tension, se référer au paragraphe précédent : fixation de la couverture côté stockage et côté opposé sans toutefois utiliser les sangles munies de passants inox.



Côté stockage



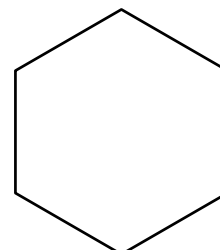
Côté enroulement



Les fixations inox permettant la tension des deux sangles sur les longueurs sont installées selon des angles variables en fonction des piscines (voir photos ci-dessus).

## SUR LES LONGUEURS POUR LES COUVERTURES HEXAGONALES ET AUTRES FORMES

Mettre en tension l'ensemble des sangles sur les longueurs (donc sur la totalité du périmètre) au moyen des cliquets. Pour la mise en place des fixations Inox et moyens de tension, se référer au paragraphe fixation de la couverture côté stockage et côté opposé.



# CONSEILS D'INSTALLATION

## POUR SÉCURISER VOTRE ENTOURAGE, IL EST IMPÉRATIF DE RESPECTER LES ÉLÉMENTS SUIVANTS

- La couverture doit être obligatoirement centrée sur le bassin.
- Les fixations inox doivent être fixés en extérieur bassin.
- La tension de la couverture doit être réalisée au moyen des sangles équipées de cliquets.
- Dans le cas d'un escalier sur la longueur, placer le profil de remplacement de margelles dans le prolongement de celle-ci.
- Tendre ensuite la partie escalier en utilisant les sangles et les cliquets.
- Toute tension doit être effectuée de façon symétrique et répartie, afin de permettre une mise en place optimale, et d'éviter notamment toute détérioration de votre couverture.
- **Ne convient pas pour les piscines à débordement.**

# UTILISATION DE LA COUVERTURE

## ENROULEMENT

- 1 Détendre toutes les sangles de tension en tirant sur la languette à ressort tout en basculant la gachette des cliquets à 180° et en les ouvrant sur la largeur de la couverture côté enroulement. Démontez l'ensemble demi-lunes cliquets et passants inox S pour éviter qu'ils ne s'enroulent avec la couverture et ne détériorent celle-ci.
- 2 Dans le cas d'un escalier sur la longueur, rabattre la partie escalier sur la couverture et mettre en place le grand manchon du tube d'enroulement côté escalier.
- 3 Étendre la sangle de rappel dans l'axe de la longueur de la couverture.
- 4 Connecter l'embase du volant sur l'embout carré de l'axe d'enroulement.
- 5 Enrouler la couverture au moyen du volant (ou des deux volants pour tout bassin de dimension supérieur ou égal à 10 m x 5 m).
- 6 Ranger le ou les volants hors de portée des enfants.

## DÉROULEMENT

- 1 Tirer sur la sangle de rappel en se positionnant du côté opposé au stockage de la couverture. La dérouler entièrement.
- 2 Enfiler les sangles de tension attenantes à la couverture dans les passants inox S, procéder à la tension de la couverture en tirant sur les sangles au moyen des cliquets.
- 3 Toute tension doit être effectuée de façon symétrique et répartie afin de permettre une mise en place optimale et d'éviter notamment toute détérioration de votre couverture.
- 4 Fixer l'ensemble des sangles placées dans les ourlets aux deux extrémités de la couverture ou entre les tubes selon les photos de la page précédente.
- 5 Dans le cas d'une piscine munie d'un escalier sur la longueur, disposer préalablement le profil de remplacement de margelle selon schéma (cf schéma installation).

## CONSEILS D'UTILISATION



### AVERTISSEMENT

Toujours garder la vue sur le bassin lors de l'ouverture et la fermeture de la couverture.

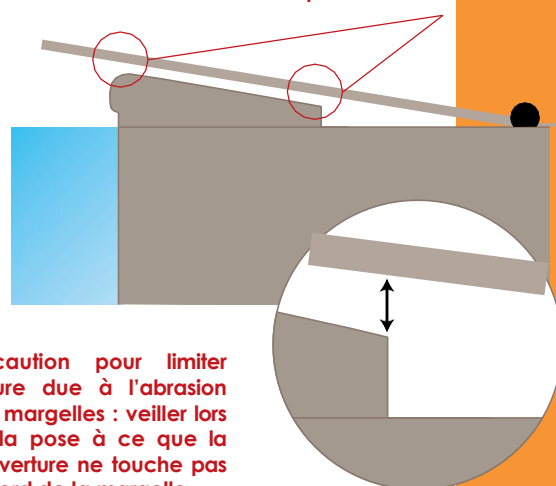
- À chaque fermeture de la couverture, la tension de celle-ci doit être réalisée au moyen des sangles équipées de cliquets. Toute tension doit être effectuée de façon symétrique et répartie afin de permettre une mise en place optimale et d'éviter notamment toute détérioration de votre couverture. Apporter un soin tout particulier à la vérification des renforts plastiques "protège margelles" fixés sous les tubes.
- Pour des questions de sécurité et de pérennité de la couverture, il faut veiller à ce que le niveau d'eau dans le bassin soit toujours à hauteur d'utilisation (2/3 du haut des skimmers environ), afin de soulager la couverture et diminuer ainsi la flexion des profilés aluminium en cas de surcharge, été comme hiver, ceci participant à "l'aspect sécurisant" de la couverture. En aucun cas, le niveau d'eau ne doit dépasser la partie supérieure des skimmers et ne doit descendre en dessous d'un niveau de 25 cm par rapport au dessus de la margelle.
- En hiver, prendre toutes les dispositions pour éviter que l'eau ne déborde (prévoir un trop plein) ou le gel des tuyauteries ou pièces à sceller (prévoir bouchons, gizzmos et flotteurs d'hivernage afin d'éviter toute détérioration de la piscine). En période de forte précipitation, retirer les impuretés déposées sur les cavités d'évacuation des eaux pluviales, afin d'éviter la formation de poches d'eau.
- **Au dessus de 20 cm de neige, déneiger immédiatement la couverture.**  
Le non respect de l'une ou plusieurs dispositions des conseils d'utilisation précités annule toute garantie, tant au niveau de la sécurité offerte par la couverture que de la garantie sur le produit lui-même.

**Retirer totalement la couverture avant la baignade. Il est interdit de marcher ou de s'allonger sur la couverture et de nager dessous.**

La garantie des couvertures concerne la qualité des matériaux utilisés pour leur fabrication ainsi que l'assemblage et ne saurait s'étendre à des dommages causés par un défaut de pose, par la malveillance, par un mauvais entretien ou par une usure due à l'abrasion des margelles. Pour limiter ce dernier phénomène, nous vous conseillons d'observer les recommandations suivantes :

- Vérifier l'ancrage et la tension de votre couverture durant l'hiver
- Si la piscine est exposée aux vents, poser sur la couverture des boudins d'eau (voir page 154 du tarif Étanchéité 2018) du côté des vents dominants. Ils plaqueront la couverture sur les margelles, limiteront les battements et claquements dus aux vents.

Risque d'abrasion et d'usure



**Précaution pour limiter l'usure due à l'abrasion des margelles : veiller lors de la pose à ce que la couverture ne touche pas le bord de la margelle**

# ENTRETIEN À LA CHARGE DU CLIENT PROPRIÉTAIRE DE LA PISCINE

- Le nettoyage de votre couverture Securit Pool Hors Sol Woody doit être réalisé au minimum 4 fois par an à l'aide d'un produit nettoyant doux, non abrasif, non moussant et surtout exempt de solvant. Enlever la couverture du bassin pour réaliser ce nettoyage. Les éponges abrasives sont interdites.  
Pour l'entretien courant, utiliser simplement un jet d'eau.
- **Veiller périodiquement et au minimum une fois par trimestre au parfait assemblage et état de la couverture. L'ensemble des sangles de tension, les cliquets, les fixations inox ainsi que les renforts plastiques protège margelle et notamment leur fixation sur les tubes aluminium doivent faire l'objet d'un contrôle régulier avec un changement immédiat en cas d'usure ou de détérioration visible de l'une de ces pièces.**
- Ce contrôle est également nécessaire immédiatement après toute surcharge de neige supérieure à 20 cm, à des vents supérieurs à 90 km / h et à tout élément extérieur exceptionnel et / ou ayant pu détériorer certains constituants de la couverture.
- Contrôler également, en ce cas, que la membrane PVC ainsi que les soudures de l'assemblage soient exempts de toute déchirure, usure ou coupure.

## MAINTENANCE

- Les pièces de rechange doivent être d'origine, c'est à dire fournies par notre société. La garantie cessera immédiatement si la couverture devait être modifiée en dehors de nos ateliers et/ou avec des pièces de rechange d'une autre origine.
- Pour toute information concernant le service après vente, vous pouvez vous adresser au professionnel piscinier qui vous a vendu la couverture.

## CONSEILS DE SÉCURITÉ



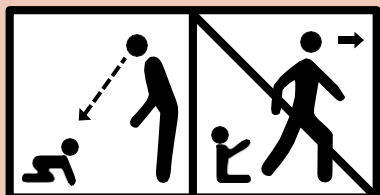
### AVERTISSEMENT

La piscine peut constituer un danger grave pour vos enfants. Une noyade est très vite arrivée. Des enfants à proximité d'une piscine réclament votre constante vigilance et votre surveillance active, même s'ils savent nager.

## CONSEILS GÉNÉRAUX DE SÉCURITÉ

La présence physique d'un adulte responsable est indispensable lorsque le bassin est ouvert.

- Apposer le pictogramme ci-dessous soulignant le devoir des adultes de surveiller les jeunes enfants.
- Apprenez les gestes qui sauvent.
- Mémoriser et afficher près de la piscine les numéros des premiers secours.



### Pompiers

18 pour la France ou le 112 depuis un téléphone mobile,

### SAMU

15 pour la France,

### Centre antipoison

+33 (0)1 40 05 48 48 pour la France

## CONSEILS DE SÉCURITÉ PROPRES AUX COUVERTURES

Conformes à la norme  
NF P 90 - 308



### TRÈS IMPORTANT

Attention, même en possession d'une couverture Securit Pool Hors Sol Woody destinée à sécuriser votre piscine, les facteurs de risque ne peuvent jamais être totalement supprimés.  
Cette couverture ne se substitue pas au bon sens ni à la responsabilité individuelle.

Elle n'a pas pour but non plus de se substituer à la vigilance des parents et/ou des adultes responsables qui demeure le facteur essentiel pour la protection des jeunes enfants.

Un enfant se noie en moins de 3 minutes.

**Avertissement :** Attention, la sécurité n'est assurée qu'avec une couverture fermée, verrouillée et correctement installée conformément aux instructions du fabricant.

La couverture doit être systématiquement installée en cas d'absence même momentanée du domicile.

Contrôler l'absence de baigneur ou de corps étrangers dans le bassin avant et pendant la manœuvre.

Ranger les outils nécessaires pour actionner les couvertures hors de portée des enfants.

La mise en œuvre du mécanisme ne doit être entreprise que par un adulte responsable.

Il est strictement interdit de monter, marcher ou de sauter sur une couverture de sécurité.

Prendre toutes les mesures afin d'empêcher l'accès du bassin aux jeunes enfants et ce, jusqu'à la réparation de la couverture ou lors d'un constat de dysfonctionnement empêchant la fermeture et la sécurisation du bassin ou en cas d'indisponibilité temporaire de l'équipement ou du bassin.

# CONDITIONS DE GARANTIE

La couverture de piscine toutes saisons à barres Securit Pool Hors Sol Woody bénéficie d'une garantie de 3 ans, en utilisation normale sur les profilés aluminium, la membrane, les fixations inox, les sangles, les cliquets ainsi que les anneaux de fixation.

Les pièces mécaniques (volants, renforts plastiques protège margelles et bouchons de tubes) sont garanties 1 an.

Les manivelles motorisées Easy Pro 1 livrées en option sont garanties 1 an dans des conditions normales d'utilisation, le chargeur et la batterie sont garantis 1 an.

La batterie de l'Easy Pro 1 doit être entreposée l'hiver dans un local hors gel pour bénéficier de la garantie.

La garantie prend effet à partir du jour d'expédition de la couverture de nos établissements.

## CONDITIONS D'UTILISATION ET DE GARANTIE

La couverture de piscine toutes saisons à barres Securit Pool Hors Sol Woody doit être installée selon notre notice de montage en conformité avec les normes de sécurité en vigueur.

Tout recours en garantie sera notamment exclu en cas de :

- Notice de montage non respectée, défaut de pose entraînant une détérioration de la couverture,
- Usures dues à des frottements sur les margelles, notamment abrasives, rugueuses ou bombées,
- Surcharge de neige supérieure à 20 cm (se reporter à notre notice de montage paragraphe conseils d'utilisation),
- Vents supérieurs à 90 km/h,
- Grêle, foudre, tempête,
- Non respect du maintien du niveau d'eau "haut",
- Mauvaise utilisation de la couverture entraînant une détérioration de celle-ci (se reporter à notre notice de montage paragraphe conseils d'utilisation),
- Usure normale des composants de la couverture,
- Déteriorations dues au transport, à la malveillance, à un mauvais entretien et notamment à des nettoyages avec des produits non appropriés (se reporter à notre notice de montage paragraphe entretien).

**Les accrocs, trous, déchirures, ainsi que les usures consécutives aux frottements sur les margelles ne peuvent être garantis. La tenue des coloris n'est pas garantie.**



### TRÈS IMPORTANT

**Toute couverture qui n'aurait pas été strictement installée et fixée conformément à notre notice de montage ne pourra faire l'objet d'aucune prise en garantie. Les interventions au titre de la garantie ne sauraient avoir pour effets de prolonger la durée de celle-ci.**

## MODALITÉS D'APPLICATION DE LA GARANTIE

Toute réclamation devra être effectuée en lettre recommandée avec accusé de réception, la couverture étant tenue à notre disposition pour expertise.

Aucun retour de couverture ne sera admis sauf accord préalable écrit de notre part. En cas de retour, les indications suivantes devront impérativement figurer sur l'emballage :

- Nom et adresse de l'expéditeur
- Nom et adresse de l'utilisateur
- N° de notre bulletin de livraison
- Type de couverture
- Dimensions de la couverture et coloris
- Les causes du retour

La garantie se limite au seul remplacement des pièces reconnues défectueuses par notre société sans qu'aucune indemnité ou dommages et intérêts ne puissent être réclamés pour des dégâts matériels ou corporels causés.

La garantie cesse immédiatement si la couverture a été modifiée en dehors de nos ateliers ou avec des pièces de rechange non d'origine.